

**genesis**  
NP



APERCU DE LA GAMME

**EnerSys**  
Power/Full Solutions™

# Batteries étanches rechargeables, plomb acide à recombinaison de gaz

## CARACTERISTIQUES GENERALES

### GAMME GENESIS NP

Type	Type FR*	Volts	Capacité Nominale en 20 h (Ah)	Longueur	Largeur	Hauteur hors-tout incluant sorties	Poids kgs	Bornes	
				mm	mm	mm		Dessin	Type
NP1.2-6	NP1.2-6FR	6	1.2	97.0	24.0	54.5	0.30	1	A
NP2.8-6	NP2.8-6FR		2.8	66.0	33.0	104.0	0.59	2	A
NP3-6	NP3-6FR		3.4	134.0	34.0	64.0	0.69	1	A
NP4-6	NP4-6FR		4.0	70.0	47.0	106.0	0.80	5	A/C
NP4.5-6	NP4.5-6FR		4.5	70.0	47.0	106.0	0.85	5	A/C
NP7-6	NP7-6FR		7.0	151.0	34.0	97.5	1.34	1	A/C
NP8.5-6	NP8.5-6FR		8.5	98.5	56.2	117.7	1.60	6	A/C
NP10-6	NP10-6FR		10.0	151.0	50.0	97.5	2.05	1	A/C
NP12-6	NP12-6FR		12.0	151.0	50.0	97.5	2.15	1	C
NP0.8-12	NP0.8-12FR**	12	0.8	96.0	25.0	62.4	0.37	7	G/H
NP1.2-12	NP1.2-12FR		1.2	97.0	47.0	55.5	0.56	3	A
NP2-12	NP2-12FR		2.0	150.0	20.0	89.5	0.68	8	B
NP2-12C	NP2-12CFR		2.0	182.0	23.7	61.3	0.78	9	D
NP2.3-12	NP2.3-12FR		2.3	178.0	35.0	64.0	0.96	1	A
NP2.9-12	NP2.9-12FR		2.9	79.0	56.0	105.0	1.21	2	A
NP3-12	NP3-12FR		3.0	132.0	33.0	104.5	1.20	1	A
NP3.4-12	NP3.4-12FR		3.4	134.0	67.0	64.0	1.37	3	A
NP4-12	NP4-12FR		4.0	90.0	70.0	107.0	1.60	1	A/C
NP5-12	NP5-12FR		5.0	89.6	69.6	107.0	1.76	1	A/C
NP7-12	NP7-12FR		7.0	151.0	65.0	97.5	2.59	4	A/C
NP12-12	NP12-12FR		12.0	151.0	98.0	97.5	4.06	4	C
NP18-12	NP18-12FR		17.2	181.0	76.2	167.0	6.06	2	F
NP24-12	NP24-12FR		25.0	166.0	175.0	125.0	8.80	2	F
NP33-12	NP33-12FR		33.0	195.5	130.0	179.0	12.30	1	E/F
NP38-12	NP38-12FR		40.0	197.0	165.0	170.0	15.03	2	F
NP55-12	NP55-12FR		55.0	229.0	138.0	228.0	18.20	1	I
NP65-12	NP65-12FR		65.0	349.8	166.0	174.0	22.00	2	I
NP75-12	NP75-12FR		75.0	259.0	168.0	227.0	26.50	1	I
NP90-12	NP90-12FR		90.0	304.0	168.0	229.0	30.50	1	I
NP100-12	NP100-12FR	100.0	329.0	172.0	221.0	34.10	1	I	
NP120-12	NP120-12FR	120.0	407.0	173.0	234.5	41.3	1	I	
NP150-12	NP150-12FR	150.0	483.0	170.0	241.0	46.8	1	I	
NP200-12	NP200-12FR	200.0	520.0	260.0	240.0	73.00	3	I	

#### NOTES

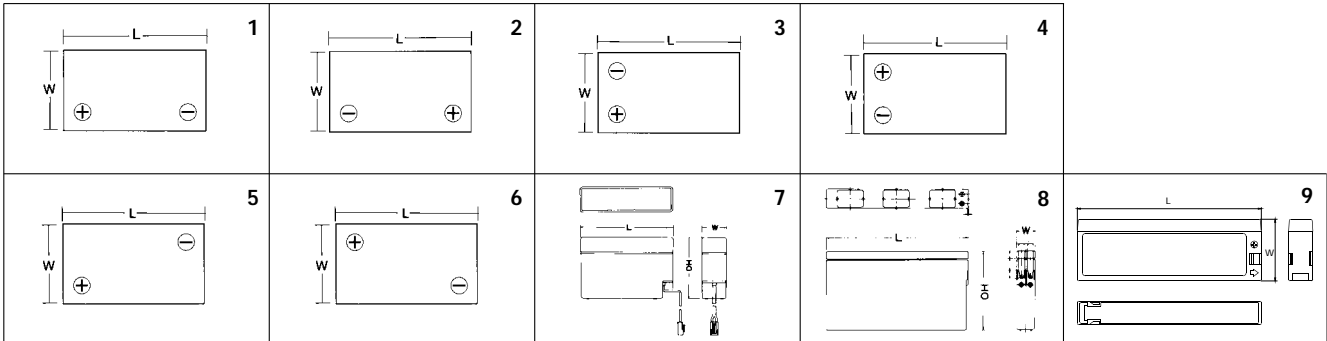
Homologué UL Dossier n° MH16464

\*FR : UL94-V0, Bac et couverche auto-extinguibles (index oxygène : 30)

\*\*FR : UL94-V2, Bac et couverche auto-extinguibles (index oxygène : 30)

Toutes les données de poids et de dimensions sont à considérer avec les tolérances admises à la production

• Position des bornes



• Type de bornes

<p><b>Faston tab : 187 A</b></p> <table border="1"> <thead> <tr> <th colspan="2">INCH = MM</th> </tr> </thead> <tbody> <tr><td>.250</td><td>6.35</td></tr> <tr><td>.185</td><td>4.70</td></tr> <tr><td>.124</td><td>3.15</td></tr> <tr><td>.098</td><td>2.50</td></tr> <tr><td>.059</td><td>1.50</td></tr> <tr><td>.031</td><td>0.80</td></tr> <tr><td>.020</td><td>0.50</td></tr> <tr><td>.004</td><td>0.10</td></tr> </tbody> </table>	INCH = MM		.250	6.35	.185	4.70	.124	3.15	.098	2.50	.059	1.50	.031	0.80	.020	0.50	.004	0.10	<p><b>Faston tab : 187 B</b></p> <table border="1"> <thead> <tr> <th colspan="2">INCH = MM</th> </tr> </thead> <tbody> <tr><td>.472</td><td>12.0</td></tr> <tr><td>.250</td><td>6.35</td></tr> <tr><td>.236</td><td>6.00</td></tr> <tr><td>.185</td><td>4.70</td></tr> <tr><td>.079</td><td>2.00</td></tr> <tr><td>.020</td><td>0.50</td></tr> </tbody> </table>	INCH = MM		.472	12.0	.250	6.35	.236	6.00	.185	4.70	.079	2.00	.020	0.50	<p><b>Faston tab : 250 C</b></p> <table border="1"> <thead> <tr> <th colspan="2">INCH = MM</th> </tr> </thead> <tbody> <tr><td>.250</td><td>6.35</td></tr> <tr><td>.124</td><td>3.15</td></tr> <tr><td>.098</td><td>2.50</td></tr> <tr><td>.059</td><td>1.50</td></tr> <tr><td>.031</td><td>0.80</td></tr> <tr><td>.020</td><td>0.50</td></tr> </tbody> </table>	INCH = MM		.250	6.35	.124	3.15	.098	2.50	.059	1.50	.031	0.80	.020	0.50
INCH = MM																																																
.250	6.35																																															
.185	4.70																																															
.124	3.15																																															
.098	2.50																																															
.059	1.50																																															
.031	0.80																																															
.020	0.50																																															
.004	0.10																																															
INCH = MM																																																
.472	12.0																																															
.250	6.35																																															
.236	6.00																																															
.185	4.70																																															
.079	2.00																																															
.020	0.50																																															
INCH = MM																																																
.250	6.35																																															
.124	3.15																																															
.098	2.50																																															
.059	1.50																																															
.031	0.80																																															
.020	0.50																																															
<p><b>Camcorder Type D</b></p> <table border="1"> <thead> <tr> <th colspan="2">INCH = MM</th> </tr> </thead> <tbody> <tr><td>0.87</td><td>22.0</td></tr> <tr><td>0.55</td><td>14.0</td></tr> <tr><td>0.43</td><td>11.0</td></tr> <tr><td>0.25</td><td>6.35</td></tr> </tbody> </table>	INCH = MM		0.87	22.0	0.55	14.0	0.43	11.0	0.25	6.35	<p><b>Bolt fastened terminal E</b></p> <table border="1"> <thead> <tr> <th colspan="2">INCH = MM</th> </tr> </thead> <tbody> <tr><td>0.24</td><td>6.00</td></tr> <tr><td>0.27</td><td>7.00</td></tr> <tr><td>0.37</td><td>9.50</td></tr> <tr><td>0.71</td><td>18.0</td></tr> <tr><td>0.768</td><td>19.5</td></tr> </tbody> </table>	INCH = MM		0.24	6.00	0.27	7.00	0.37	9.50	0.71	18.0	0.768	19.5	<p><b>Receptacle F</b></p>																								
INCH = MM																																																
0.87	22.0																																															
0.55	14.0																																															
0.43	11.0																																															
0.25	6.35																																															
INCH = MM																																																
0.24	6.00																																															
0.27	7.00																																															
0.37	9.50																																															
0.71	18.0																																															
0.768	19.5																																															
<p><b>Tyco. 1-480318-0 G</b></p>	<p><b>JST No. VHR-2N H</b></p>	<p><b>Receptacle I</b></p>																																														

**CHARGE**

- Utilisation stationnaire : appliquer une tension constante de 2,275 Volts par élément (ou 2,25-2,30 V/élément)
- Utilisation en cyclage : appliquer une tension constante de 2,40-2,50 Volts par élément. Un courant de charge initial doit être fixé à moins de 0,25CA.
- Charge de maintien : les produits stockés (température ambiante de 25°C) requièrent une charge de maintien tous les 6 mois. Appliquer une tension constante à 2,40 Volts par élément, un courant de charge initial doit être réglé à moins de 0,1 CA pendant 15 à 20 heures.

**DÉCHARGE**

- Arrêter le fonctionnement quand la tension a atteint la tension minimum autorisée. Recharger immédiatement.
- Ne pas travailler continuellement sous un courant de 6CA ou plus.

**STOCKAGE**

- Toujours stocker la batterie en plein état de charge.
- Si la batterie doit être stockée durant une longue période, appliquer une charge de maintien tous les 6 mois.
- Stocker les batteries dans un endroit sec et frais.

**TEMPÉRATURE**

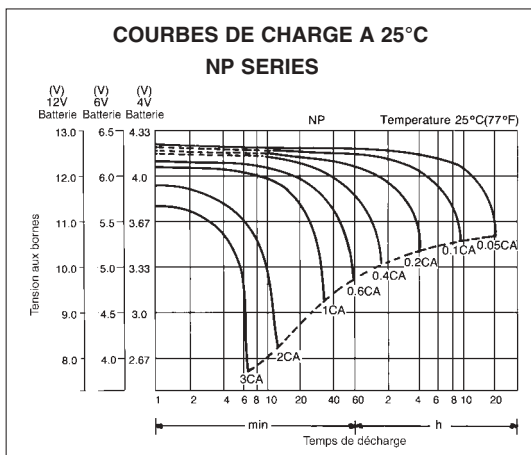
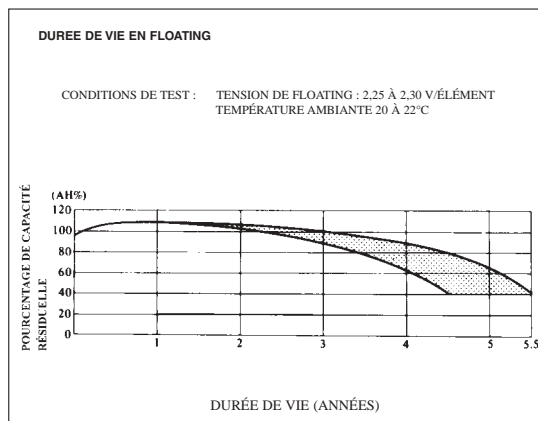
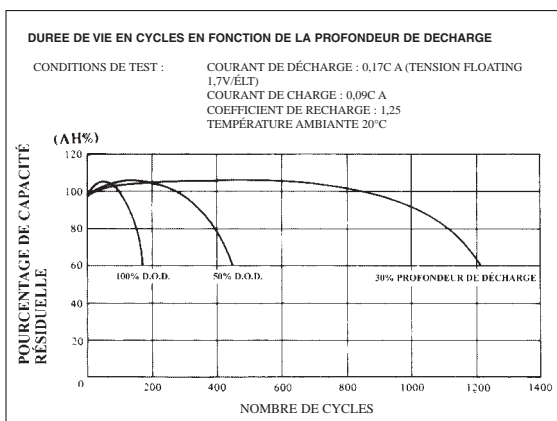
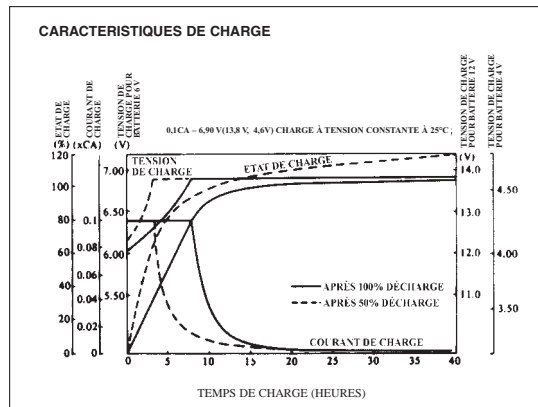
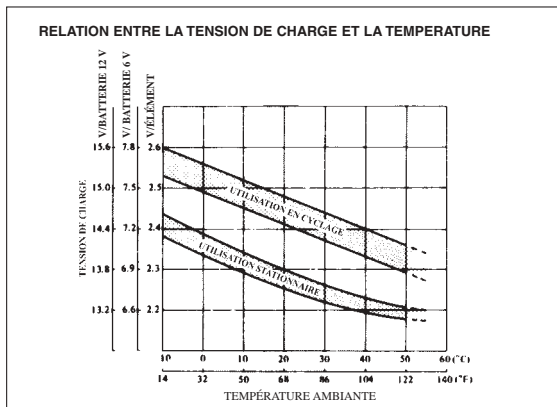
- Maintenir une température ambiante de -15°C à +50°C pour la charge et la décharge.

**INSTALLATION DE LA BATTERIE DANS L'ÉQUIPEMENT**

- Loger la batterie dans un emplacement bien ventilé.
- Eviter d'installer la batterie près de sources de chaleur telles qu'un transformateur.
- Installer la batterie dans la section la plus basse du compartiment ou étagère de l'équipement afin d'éviter toute élévation inutile de la température de la batterie

**AUTRES**

- Eviter tout court-circuit aux bornes.
- NE PAS exposer aux flammes.
- Eviter d'installer les batteries dans des environnements qui les mettent en contact direct avec de l'essence, des diluants de peinture, des solvants organiques, des résines synthétiques, de l'huile, etc.



• Si des courants de décharge supérieurs à 3C sont nécessaires, consulter notre service commercial avant l'utilisation.



www.enersys-emea.com

**Global Headquarters**  
P.O Box 14145 Reading  
PA 196212-4145  
U.S.A  
Tel : +1-610-208-1991  
+1-800-538-3627  
Fax : +1-610-372-8613

**EnerSys EMEA**  
Houtweg 26  
1140 Brussels  
Belgium  
Tel : +32 (0)2 247 94 47  
Fax : +32 (0)2 247 94 49

**EnerSys Asia**  
N°.49, Yanshan Road  
Shekou, Shenzhen  
518066, China  
Tel : +86-755-2689 3639  
Fax : +86-755-2689 8013

**CONTACT**  
**HAWKER s.a.r.l**  
Rue A. Fleming  
ZI Est - BP 962  
62033 Arras Cedex France  
Tel : +33 (0)3 21 60 25 25  
Fax : +33 (0)3 21 73 16 51  
www.enersys-emea.com  
e mail : reserve.power@fr.enersys.com